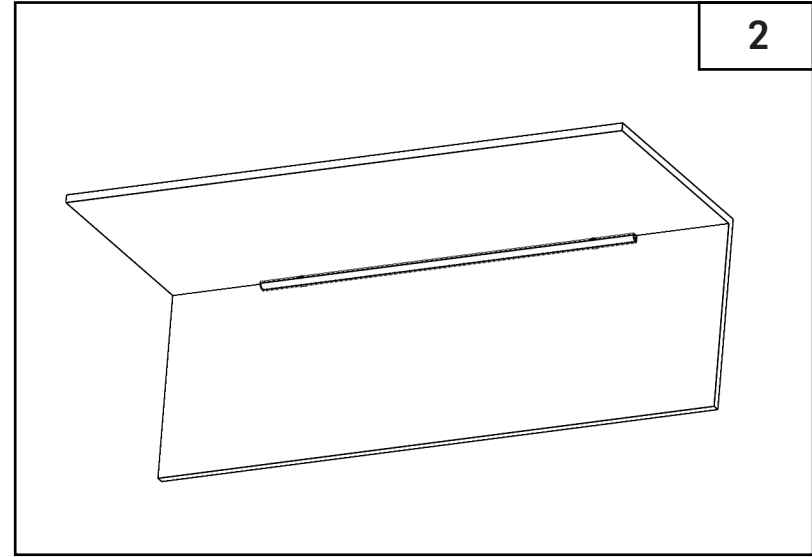
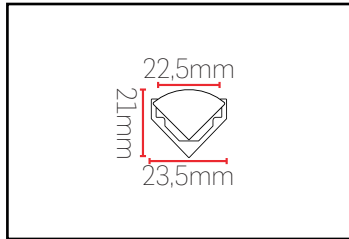


- 1.1 Montaj yapılacağı zemin üzerindeki delik konumlarını belirlenir ve uygun bağlantı delikleri delinir.  
1.1 The hole locations on the ground where the installation will be made are Determined and the appropriate connection holes are drilled.



- 2.1 Bağlantı aparatına ürün monte edilir.  
2.1 The product is mounted on the connection apparatus.



## ÖZELLİKLER / FEATURES

GÜÇ(WATT)	14W
MODEL NO	BA23
GİRİŞ GERİLİMİ (INPUT VOLTAGE)	24VDC
KORUMA SINIFI (PROTECTION CLASS)	CLASS III - IP40
ORTAM SICAKLIĞI (MAX. OPERATING TEMP.(ta°)	-20°+50°C

**Yalnızca bina içi kullanım amaçlıdır. (For indoor use only.)**

**GENEL KULLANIM BİLGİLERİ**

- 1.Güvenliğiniz için ürünün montajını yapmadan ve kullanmadan önce kullanma kılavuzunu dikkatlice okuyunuz. Aksi takdirde elektrik çarpmasına sebep olabilirsiniz .
- 2.Montaja başlamadan önce sigorta veya şalteri kapalı konuma getiriniz.
- 3.Montajını uzman kişiler tarafından, yerel veya bölgesel kanunlara uygun yapınız .
- 4.Ürün çalışır vaziyette iken söküp takma işlemi gerçekleştirmeyiniz.
- 5.Ürün 24VDC geriliminde çalışır.
- 6.Ürün üzerindeki teknik değişiklikler imalatçıda saklı kalır .İmalatçı tarafından verilen kılavuz ve belgeleri saklayınız .
- 7.Hasarlı, eksik ekipman veya kırılmış ürünleri yetkili servis veya bayiden temin ediniz.
- 8.Ürün Y Tipi bağlantı içerir. (Bu aydınlatma armatürünün harici bükülgen kablo veya kordonu hasarlanırsa; imalatçı veya onun yetkili satıcısı ya da benzeri kalifiye personel tarafından bir tehlikeden kaçınmak için özel olarak değiştirilmelidir.

**UYARI**

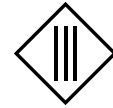
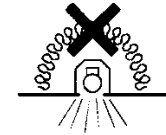
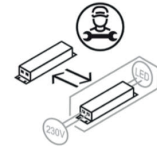
Bu armatürün içinde ki ışık kaynağı sadece imalatçı tarafından ya da imalatçının yetkili servisi ya da eşdeğer nitelikli bir kişi tarafından değiştirilmelidir.

**GENERAL INFORMATION**

- 1.For your safety, read the instruction manual carefully before installing and using the product. Otherwise, you may cause electric shock.
- 2.Before starting the installation, turn off the power
- 3.Installing must be carried out professionally in accordance with applicable national wiring and electrical operating conditions
- 4.Do not disassemble the product while is the connect to power
- 5.The product operates at 24VDC voltage
- 6.Technical changes on the product are reserved for the manufacturer. Please keep the manual and documentation supplied by the manufacturer
- 7.Obtain the damaged, missing equipment or broken products from original manufacturer
- 8.The product has Y type connection (if the external flexible cable or cord of this luminaire is damaged, it shall be exclusively replaced by the manufacturer or his service agent or a similar qualified person in order to avoid a hazard)

**CAUTIONS**

The light source contained in this luminaire shall only be replaced by the manufacturer or his service agent or qualified person.

**ÜRETİCİ FİRMA / MANUFACTURER**

LAMP TIME ELEKTRİK A.Ş.  
FEVZİ ÇAKMAK MAH. BÜSAN 4 OSB ÖZLEM CAD.  
NO:51 KARATAY/KONYA/TÜRKİYE

Tel / Phone:0.332.345 30 80

FAKS / FAX:0.332.345 49 90

e-posta / e-mail: bilgi@lamptime.com.tr